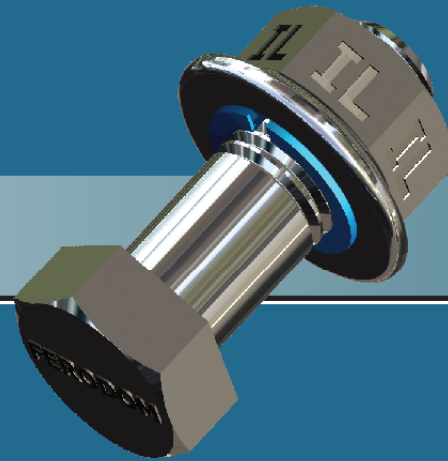


IstLock

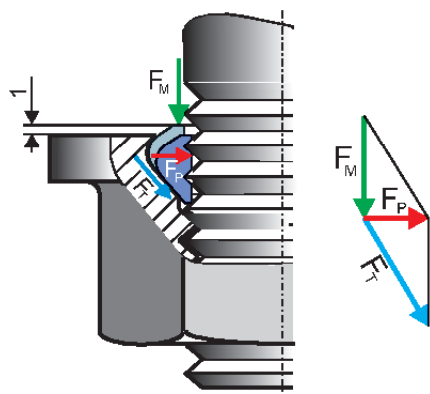


**Účinný systém istenia skrutkových spojov
ocenený na Fastener Fair Stuttgart 2009**



www.ferodom.com

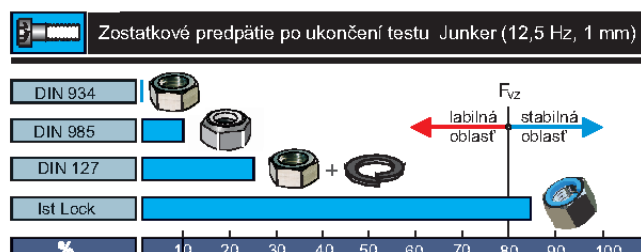
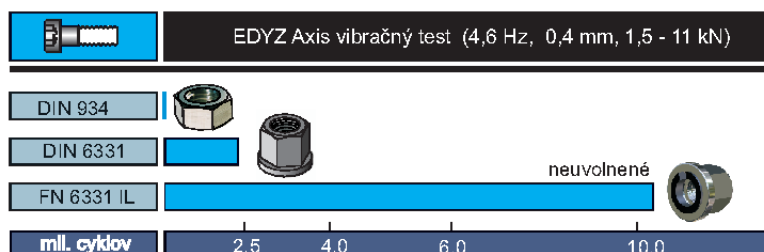
IstLock - montážna sila využitá na istenie skrutkových spojov



Rozklad síl:

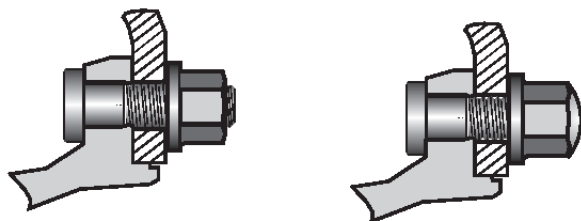
- F_M - montážna sila
- F_P - radálna sila
- F_T - trecia sila

1. spoľahlivé istenie skrutkových spojov voči poklesu predpätia účinkom vibrácií
2. voľné pretáčanie počas montáže/demontáže
3. jednoduchá demontáž
4. konštantný koeficient trenia a nezávislosť od teploty pri celokovovom variante
5. opakovateľnosť
6. nepoškodzovanie povrchu dotykových plôch
7. tlmenie rázov

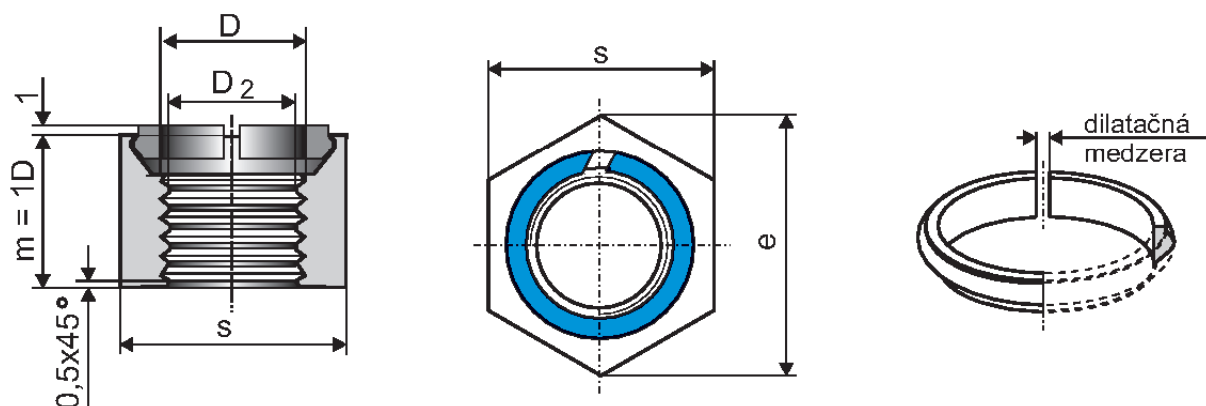
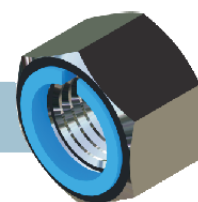


Použitie

1. Dynamicky namáhané konštrukčné uzly a všade tam, kde matice DIN 985 resp. DIN 982 alebo iné poistné metódy, ako sú ozubené (rebrované) spojovacie prvky, chemické metódy istenia, klinové poistné podložky, kontramatice a pod. zlyhávajú, alebo sú z rôznych iných dôvodov nevhodné
2. Prírubový variant FN 6331IL (DIN 6331) je vhodný aj na upevnenie kolies automobilov s plochými diskami



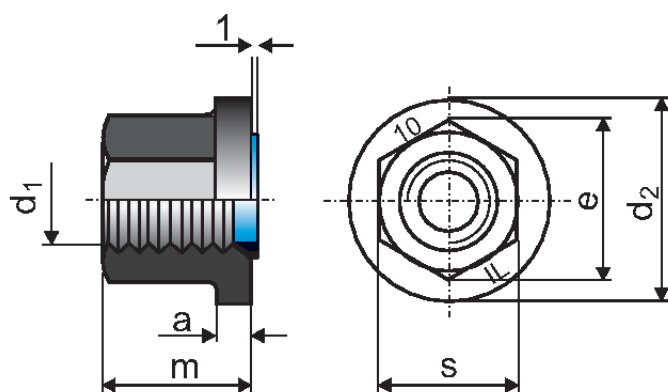
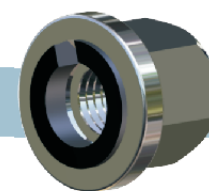
Šest'hranné matice IstLock FN 934IL (~DIN934)



	M10	M12	M16	M18	M20	M22	M24	M27	M30	M36	M42	M48
trieda 8	● ●	● ●	● ●	● ●	● ●	● ●	● ●	●	●	●	●	●
10			● ●	● ●	● ●	● ●	● ●	●	●	●	●	●
nerez m = 0,8D			●	●	●	●	●	●	●			

Materiál: - oceľ pevnosti 8 alebo 10/kružok: oceľ ● alebo plast ●, povrch: Zn, čierny
- nerezová oceľ A2, m = 0,8D/kružok z plastu

Prírubové matice FN 6331IL (~DIN6331)



M	d ₂	a	m	s
M12	25	4	18	18/19
M16	31	5	24	24
M20	37	6	30	30
M24	45	6	36	36
M30	58	8	45	46
M36	68	10	54	55

Materiál: oceľ pevnosti 10 alebo 8/kružok z plastu, povrch: čierny alebo nerez A2/kružok z plastu

Ďalšie možné typy matíc IstLock (na dopyt)



DIN 917, 986, 1587



DIN 6923, 6926, 6927



vonkajší Torx



Ferodom, s. r. o.
Štefánikova 58
01001 Žilina, Slovakia
www.ferodom.com
e-mail: ferodom@ferodom.sk
T: 00421 41 7243803